

НАВЕСНОЕ ОБОРУДОВАНИЕ





НАВЕСНОЕ ОБОРУДОВАНИЕ

Компания «Дилия» существует на рынке металлоконструкций с 2007 года и является производителем навесного и дополнительного оборудования к мотоблокам и культиваторам.

Входит в группу компаний, занимающихся производством, комплектацией и продажей садовой техники и бензоинструмента торговой марки «Forza», совместно с ООО «УралБензоТех».



ВИДЫ НАВЕСНОГО ОБОРУДОВАНИЯ

1 Сцепки

2 Фрезы

3 Грунтозацепы

4 Плуги

5 Окучники

6 Пропольники

7 Картофеле-
выкапыватели

8 Ступицы

9 Удлинители

Навесное оборудование — это приспособления, устанавливаемые на мотоблок для обработки земли на приусадебном участке. С помощью навесного оборудования можно выполнять такие работы как вспашка земли, культивация, прополка и многое другое.

Выбор оборудования зависит от задач, которые нужно выполнить, и от модели мотоблока.

НАВЕСНОЕ ОБОРУДОВАНИЕ

СЦЕПКА

СОЕДИНИТЕЛЬНОЕ ПРИСПОСОБЛЕНИЕ МЕЖДУ МОТОБЛОКОМ И НАВЕСНЫМ ОБОРУДОВАНИЕМ

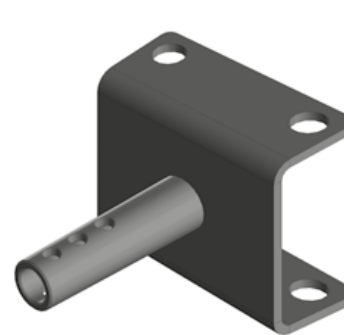
Сцепка предназначена для установки и фиксации навесного оборудования на мотоблок или культиватор. С ее помощью можно установить окучник, плуг, картофелевыкапыватель и другое навесное оборудование, что значительно увеличивает их функциональность и эффективность техники.

Существует несколько типов сцепок: **задние** и **передние** для присоединения оборудования.

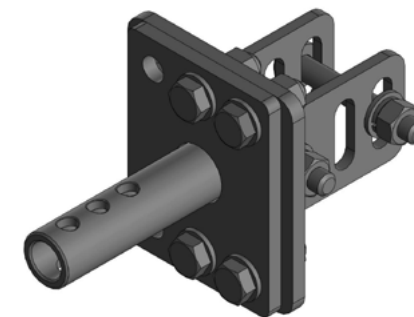
ПО КОНСТРУКЦИИ РАЗДЕЛЯЮТ СЛЕДУЮЩИЕ ВИДЫ СЦЕПОК:

1. Не регулируемая.

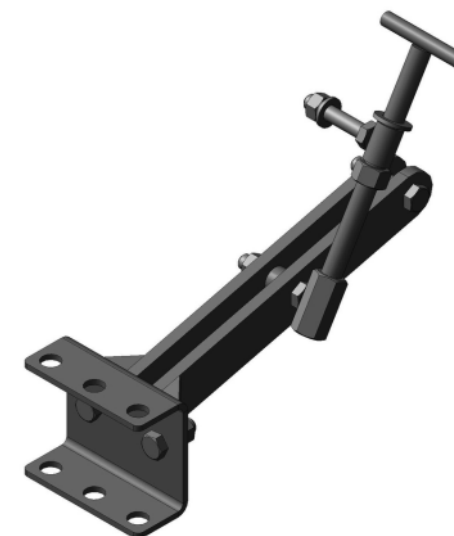
2. Универсальная регулируемая — с помощью сцепки можно менять угол атаки, что позволяет выбирать необходимую ширину захвата при работе с мотоблоком.



задняя



передняя регулируемая



универсальная регулируемая

НАВЕСНОЕ ОБОРУДОВАНИЕ

ФРЕЗЫ

ВЫПОЛНЯЮТ ОДНУ ИЗ КЛЮЧЕВЫХ ФУНКЦИЙ МОТОБЛОКА – КУЛЬТИВАЦИЮ ПОЧВЫ

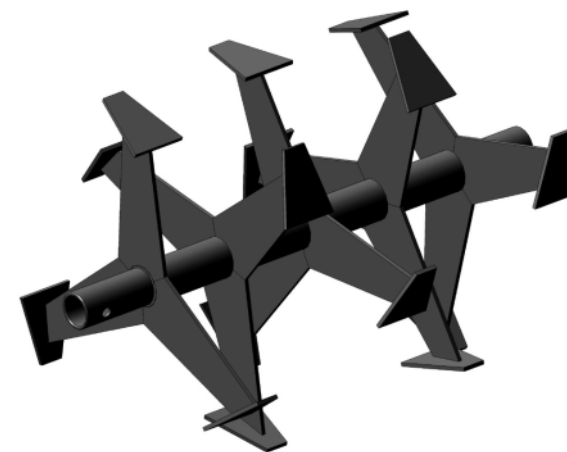
С помощью фрез можно производить качественное разрыхление почвы, бороться с сорняками и вносить удобрения. Фрезы для мотоблоков и культиваторов устанавливаются вместо основных колес. Они входят в комплект поставки практически всех мотоблоков и культиваторов.

МОЖНО ВЫДЕЛИТЬ ТРИ ВИДА ФРЕЗ:

Фрезы разборные изготавливаются из высококачественной углеродистой стали и обладают большой прочностью. Разборная конструкция дает возможность замены ножей. Фрезы применяются для разрыхления почвы перед посадкой растений, для измельчения корней, находящихся в почве, для перемешивания компоста и удобрений.

Фрезы лепестковые имеют сварную конструкцию, что усиливает их прочность. Применяются для работы на средних и плотных грунтах. Данные фрезы-культиваторы быстро и качественно рыхлят почву. Кроме того, они очень хороши при борьбе с сорняками. В ходе работы лепестковые фрезы-культиваторы извлекают сорняки с корнем, путем наматывания их на себя.

Фрезы спиралевидные состоят из втулки и приваренных по спирали ножей с наконечниками. Такая фреза-культиватор медленно, но глубоко обрабатывает почву, а также легко справляется с тяжелой, заросшей травой.



лепестковая



разборная



спиралевидная

ГРУНТОЗАЦЕПЫ

ПРЕДНАЗНАЧЕНЫ ДЛЯ УЛУЧШЕНИЯ ТЯГОВЫХ ХАРАКТЕРИСТИК ОБОРУДОВАНИЯ

Грунтозацепы представляют собой металлическую конструкцию и используются в качестве замены резиновых колес на мотоблоке или мотокультиваторе. В отличие от резиновых колес, они позволяют эффективно передвигаться по грунту. Имеют зацепы, которые улучшают сцепление с землей.

ПРЕИМУЩЕСТВА:

- улучшение качества сцепления с грунтом;
- увеличение массы мотоблока для большей устойчивости и возможности применения различного навесного оборудования;
- облегчение передвижения мотоблока с грузом в гору или по мягкой почве.

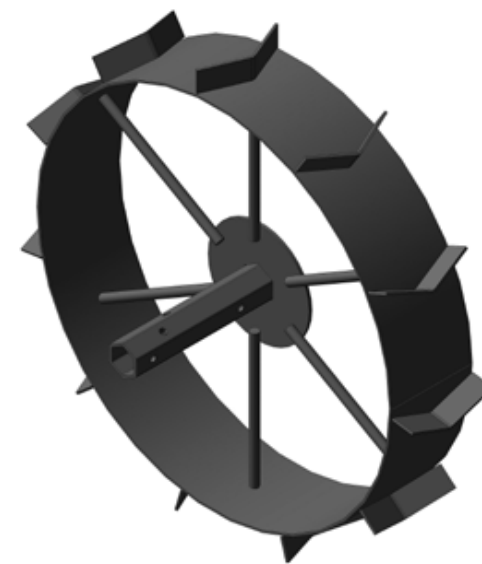
СТРОЕНИЕ ОБОДА

1. Обод выполнен из нескольких полос металла с вваренными в середину листами металла. На такие колеса почва не налипает, выдавливаясь в пустоты между двумя лентами. В результате сцепление с грунтом будет выше.

2. Обод выполнен из сплошной ленты металла по ободу грунтозацепа. На такие колеса налипание грунта возможно, однако они менее подвержены деформациям.



**обод выполнен
из нескольких полос
металла**



**обод выполнен
из сплошной ленты
металла**

ОКУЧНИК

НАРЕЗАЕТ БОРОЗДЫ И ЭФФЕКТИВНО РАЗРЫХЛЯЕТ ПОЧВУ

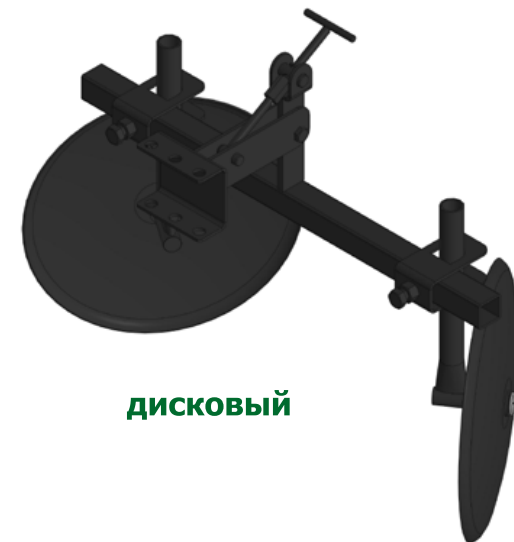
Окучник применяется для создания борозды земли, которая за счет особой формы лемеха распределяется по двум сторонам. Кроме того, окучники используют для качественного разрыхления почвы или для подсыпки растений.

ОСНОВНЫЕ ВИДЫ ОКУЧНИКОВ:

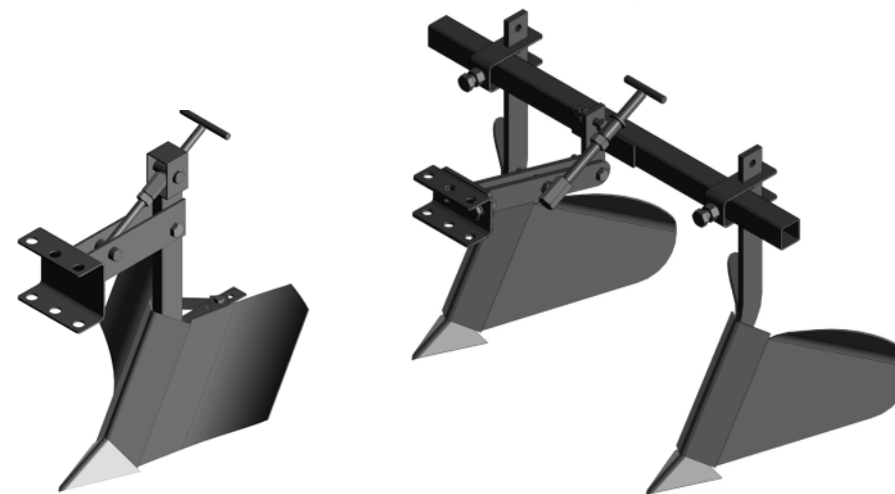
1. **Дисковые.**
2. **Листерные.**

Окучники можно регулировать — увеличить или уменьшить ширину захвата и глубину обработки почвы. При работе с окучником с фиксированной шириной захвата высота гребня получается строго фиксированной и неизменной. Окучник с переменной шириной захвата имеет возможность регулировки высоты и ширины гребня. Окучники могут быть **однорядными** или **двухрядными**. Двухрядные окучники позволяют регулировать ширину междурядий.

При работе с дисковым окучником получаются более высокие гребни, высоту которых можно регулировать путем сближения или раздвигания дисков, а также меняя заглабление и угол атаки дисков. Дисковый окучник испытывает меньшее сопротивление со стороны грунта, что позволяет снизить нагрузку на мотоблок или культиватор.



дисковый



**листерный
однорядный**

**листерный
двухрядный**

ПРОПОЛЬНИК

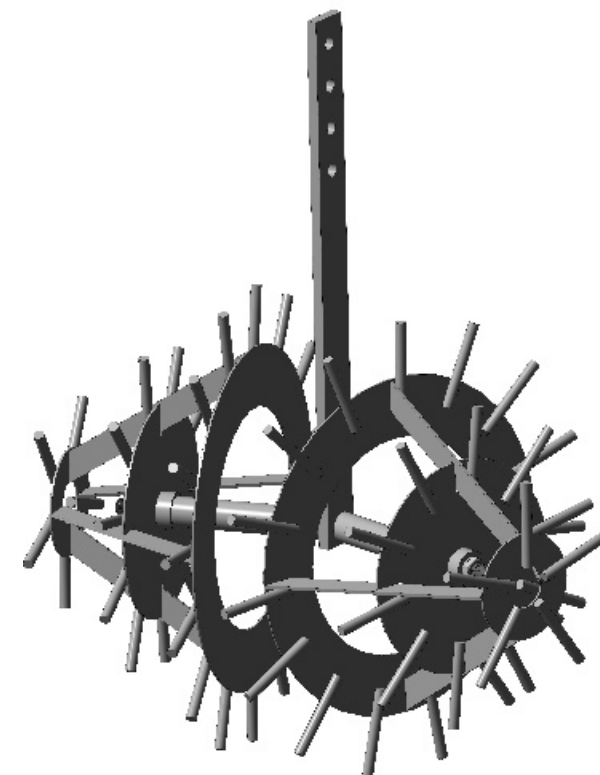
ПРИМЕНЯЕТСЯ ДЛЯ РАЗРЫХЛЕНИЯ ПОЧВЫ

Пропольник для мотоблока используется для удаления сорняков и рыхления почвы вокруг растений. Пропольник имеет зубья, которые проникают в землю и удаляют сорняки. Пропольник может быть полезен для поддержания чистоты грядки и улучшения роста растений. Пропольник, прикрепленный к мотоблоку, может обрабатывать большую площадь за меньшее время.

Пропольник Ёж представляет собой ряд дисков с шипами, которые установлены на специальных ручках. Ёжик предназначен для пропалывания и рыхления почв как с высаженными культурами, так и без них. Благодаря своей конструкции этот пропольник повышает вентиляцию клубней и доступ влаги, а также удаляет сорняки и сохраняет целостность и форму рядка.



пропольник



пропольник Ёж

СТУПИЦЫ

ПРЕДНАЗНАЧЕНЫ ДЛЯ УСТАНОВКИ КОЛЕС

Ступицы колеса МБ и колеса телеги в сборе необходимы для установки пневматических колес на мотоблоки, культиваторы. Конструктив ступиц, производимых нашей компанией - универсальный, для колес с 4-мя или 5-ю крепежными отверстиями. Втулка ступичная исполнена в нескольких вариантах различного диаметра, длины, конфигурации (**круг** или **шестигранник**), что позволяет подобрать ступицы на любой тип мотоблока или культиватора.

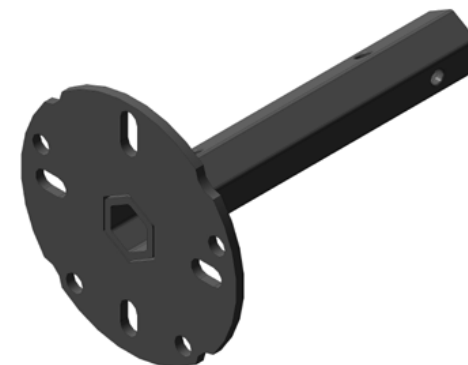
ОСНОВНЫЕ ВИДЫ СТУПИЦ:

1. Универсальные.
2. С дифференциалом.

Ступицы с дифференциалом упростят работу, если на мотоблоке отсутствует функция разблокировки выходного вала. Они сокращают место разворота и позволяют развернуть мотоблок на месте с минимальными усилиями.



универсальная,
втулка круг



универсальная,
втулка шестигранник



с дифференциалом,
втулка круг



с дифференциалом,
втулка шестигранник

НАВЕСНОЕ ОБОРУДОВАНИЕ

ПЛУГ

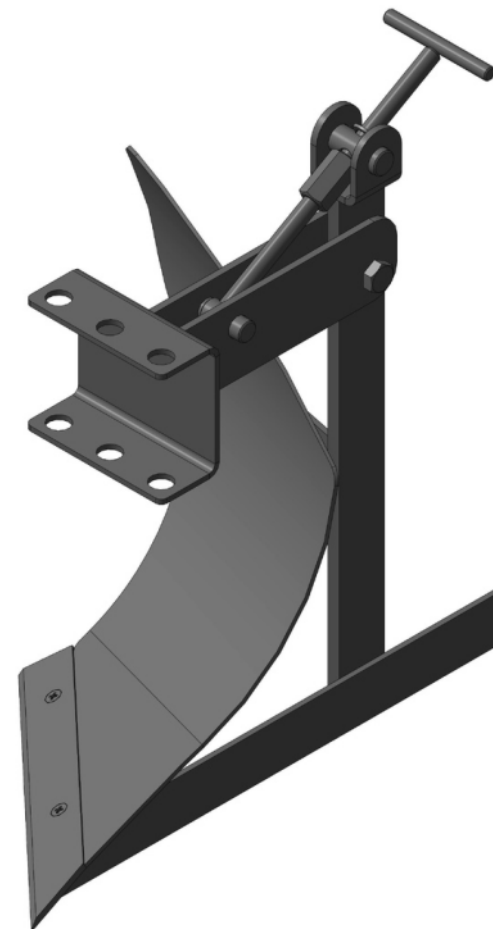
ПРЕДНАЗНАЧЕН ДЛЯ ВСПАШКИ ПОЧВЫ И ПОДНЯТИЯ ЦЕЛИНЫ

Плуги применяются в качестве навесного оборудования для вспашки целины, нарезания борозд, либо для переворачивания пласта земли при обработке.

Он состоит из лемеха, который врезается в землю, и отвала, который отбрасывает землю в сторону. При работе с плугом необходимо установить правильный угол наклона корпуса для достижения нужной глубины обработки почвы. При регулировке угла атаки следует убедиться, что плуг стоит на земле как «пяткой», так и «носком». Если плуг касается поверхности только «пяткой», то во время работы его будет выталкивать из земли, а если только «носком» — будет сильно углубляться.

После обработки почвы плугом образуются большие комья земли, что способствует вымерзанию корней сорняков. Дальнейшее культивирование фрезами необходимо проводить весной перед высадкой культур.

К мотоблоку или к культиватору плуг присоединяется с помощью соответствующей сцепки. Для работы с плугом рекомендуется оснастить мотоблок или культиватор грунтозацепами и утяжелителями, чтобы обеспечить надежное сцепление привода агрегата с грунтом.



НАВЕСНОЕ ОБОРУДОВАНИЕ

КАРТОФЕЛЕВЫКАПЫВАТЕЛЬ

ПРЕДНАЗНАЧЕН ДЛЯ ВЫКАПЫВАНИЯ КОРНЕПЛОДОВ КАРТОФЕЛЯ

Картофелевыкапыватель предназначен для выкапывания корнеплодов картофеля. Он представляет собой металлическую пластину в форме плуга со специальными прутьями, которые расположены с одного конца.

Принцип работы картофелевыкапывателя для мотоблока состоит в том, что при его углублении в почву клубни картофеля из земли выкапываются на поверхность, чтобы их можно было собрать вручную. Острой частью клубни выкапываются из земли и попадают на прутья, где лишняя земля осыпается, а картофель остается на поверхности.

Для работы с картофелевыкапывателем оснастите агрегат грунтозацепами, чтобы обеспечить надежное сцепление агрегата с грунтом.



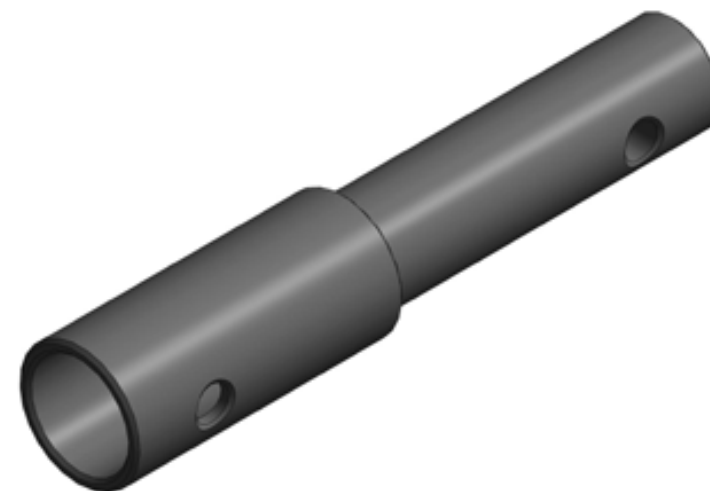
НАВЕСНОЕ ОБОРУДОВАНИЕ

УДЛИНИТЕЛИ

**ПРЕДНАЗНАЧЕНЫ ДЛЯ УВЕЛИЧЕНИЯ РАССТОЯНИЯ
МЕЖДУ ГРУНТОЗАЦЕПАМИ И КОЛЕСАМИ**

Удлинитель колесных осей необходим для увеличения расстояния между грунтозацепами или колесами, увеличивая при этом колею при окучивании гряд или при других видах работ. Позволяют настраивать ширину колеи, учитывая особенности обрабатываемой территории.

Кроме того, удлинители предназначены для расширения колесной базы при езде на мотоблоке с телегой, в результате чего мотоблок приобретает наибольшую устойчивость. Устанавливаются на выходные валы мотоблока.



ООО «УРАЛБЕНЗОТЕХ»

+7 (342) 201 99 55 - Оптовый отдел

+7 (342) 201 99 44 - Розничный отдел

+7 (342) 201 99 33 - Бухгалтерия

+7 (800) 775 98 56 - Отдел продаж

✉ [**partner@ubt-prm.ru**](mailto:partner@ubt-prm.ru)

🌐 [**uralbenzotech.ru**](http://uralbenzotech.ru)